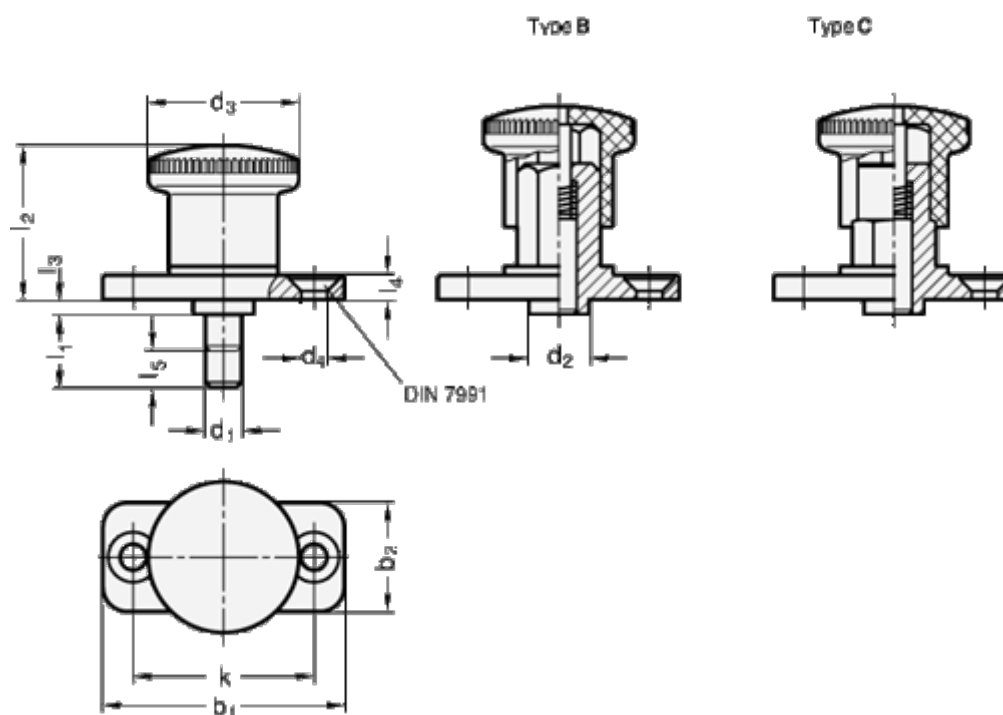


Varenummer: 2082281020B  
 Beskrivelse: E+G Mini positioneringsbolt  
 u. hvilestilling, GN 822.8-10-14-B

## Mål



$b_1$	= 50	$l_1$ = 40.5
$b_2$	= 23	$l_2$ = 35
$d_1$	= 10	$l_3$ = 2.5
$d_2$	= 14	$l_4$ = 5
$d_3$	= 33	$l_5$ = 11
$d_4$	= 5.3	
Fjederkraft top N	= 11	
$k$	= 38	